

SWWA

REIHE

WASCH- UND SCHLEUDERTECHNIK FÜR SALAT UND GEMÜSE



■
Waschleistung
bis 200 kg/h

■
Gastronomie

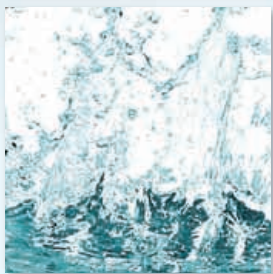
■
Catering

■
Kantinen

■
Mensen

■
Großküchen

■
Industrie



Innovatives Wasserwalzen-
system für optimale Reinigung



Drei fest programmierte und
sieben variabel program-
mierbare Waschprogramme



Schonende Reinigung auch
von sensiblem Gut

- Maschinen komplett aus Edelstahl
- Schonendes, sehr sauberes Waschen und Schleudern in einem Arbeitsgang
- Gründlicher Nachsprühprozess für Restverunreinigungen
- Ständiges Regenerieren bzw. Zuführen des Frischwassers
- Effiziente Feinstsiebfilter gegen Schwebeteilchen
- Vollautomatische Waschprozesse mit variablen Programmen
- Herausragende ökologische und ökonomische Eigenschaften

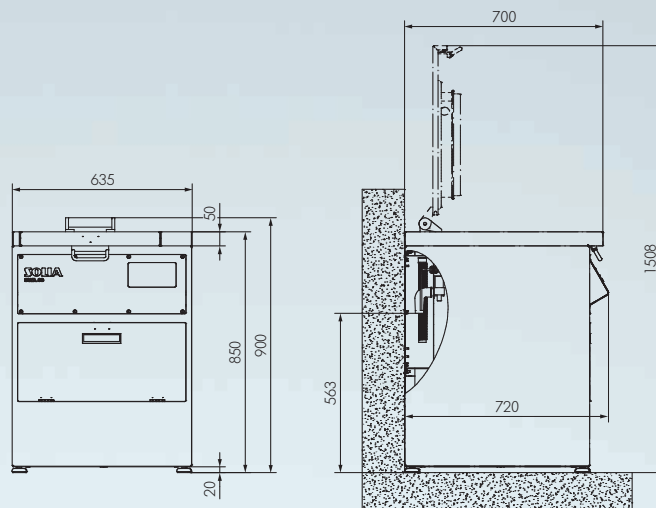
DIE SWA 60.2 FÜR DEN KLEINEREN DURCHSATZ BIS 80 kg/h

DATEN UND FAKTEN

Anschluss	230 V, 50 Hz, 1,8 m Anschlusskabel mit Schukostecker
Wasseranschluss	über Schlauch R 1/2"
Wasserablauf	bauseits DN 50
Leistung (kW)	1,2
Elektrische Absicherung (A)	16
Schutzart	IP 54 (spritzwassergeschützt)
Drehzahl min ⁻¹	0-600 stufenlos
Min. Wasserverbrauch pro Waschgang (l)	ca. 4-5
Vorratsbehälter, Füllmenge (l)	70
Abmessung (L x B x H)	635 x 720 x 850 mm
Korbmaß (RD x T)	370 x 220 mm
Gewicht (kg)	120



SWA 60.2



VERARBEITUNGSKAPAZITÄTEN

Salat, Gemüse, Obst	Füllmenge in kg – ca.	Köpfe ca.	Std./kg – ca.	Produkt gewaschen = 1 und geschleudert = 2
Kopfsalat	0,7-0,9	2-3	> 25	2
Lollo Rosso	0,8-1,0	3-4	> 28	2
Feldsalat	0,8-1,1		> 31	2
Endivien geschnitten	> 1,5	4-5	> 50	2
Tomaten	5,0-6,0		> 240	1
Äpfel	5,0-6,5		> 260	1
Erdbeeren	2,5-3,0		> 120	1

Weitere Produktbeispiele, welche mit der SWA 60 verarbeitet werden können:
Eissalat, Radicchio, Kresse, Spinat, Kraut, Gurken, Blumenkohl, Birnen, Orangen, Zitronen, Pilze, Rettich, Paprika, Petersilie, Fenchel, Lauch, Staudensellerie, Broccoli, Zucchini usw.

Die Bilder sind Prinzipdarstellungen und können von den tatsächlichen Ausführungen abweichen. Technische Änderungen vorbehalten. Weiteres Zubehör entnehmen Sie bitte unserer Preisliste.

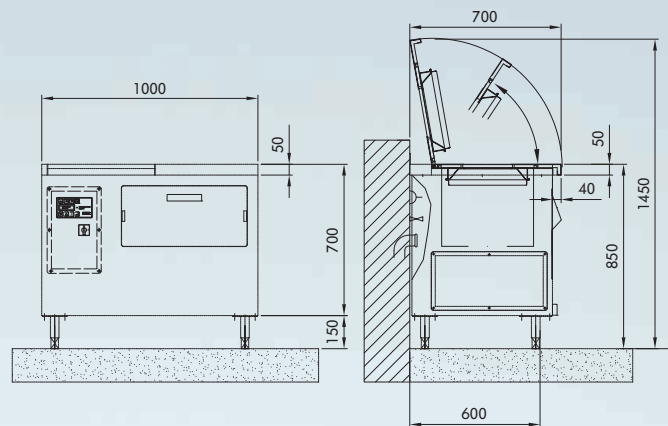
DIE SWA 75.2 FÜR DEN MITTLEREN DURCHSATZ BIS 100 kg/h

DATEN UND FAKTEN

Anschluss	230 V, 50 Hz, 1,8 m Anschlusskabel mit Schukostecker
Wasseranschluss	über Schlauch R 1/2"
Wasserablauf	bauseits DN 50
Leistung (kW)	1,1
Elektrische Absicherung (A)	16
Schutzart	IP 54 (spritzwassergeschützt)
Drehzahl min ⁻¹	0-600 stufenlos
Min. Wasserverbrauch pro Waschgang (l)	ca. 5-6
Vorratsbehälter, Füllmenge (l)	105
Abmessung (L x B x H)	1000 x 700 x 850 mm
Korbmaß (RD x T)	370 x 290 mm
Gewicht (kg)	120



SWA 75.2



VERARBEITUNGSKAPAZITÄTEN

Salat, Gemüse, Obst	Füllmenge in kg – ca.	Köpfe ca.	Std./kg – ca.	Produkt gewaschen = 1 und geschleudert = 2
Kopfsalat	0,9-1,1	3-4	> 31	2
Lollo Rosso	1,0-1,2	4-5	> 34	2
Feldsalat	1,1-1,4		> 40	2
Endivien geschnitten	> 2,3	5-6	> 65	2
Tomaten	7,0-8,5		> 340	1
Äpfel	7,5-9,0		> 360	1
Erdbeeren	3,5-4,2		> 170	1

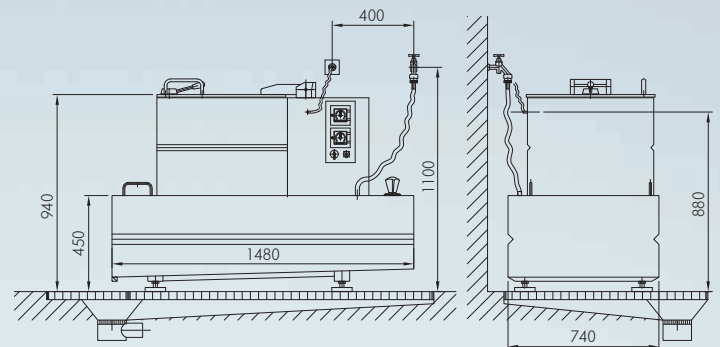
Weitere Produktbeispiele, welche mit der SWA 75.2 verarbeitet werden können:

Eissalat, Radicchio, Kresse, Spinat, Kraut, Gurken, Blumenkohl, Birnen, Orangen, Zitronen, Pilze, Rettich, Paprika, Petersilie, Fenchel, Lauch, Staudensellerie, Broccoli, Zucchini usw.

DIE SWA 100.1 FÜR DEN GROSSEN DURCHSATZ BIS 200 kg/h

DATEN UND FAKTEN

Anschluss	230 V, 50 Hz, 1,8 m Anschlusskabel mit Schukostecker
Wasseranschluss	über Schlauch R 3/4"
Wasserablauf	über Bodenrinne
Leistung (kW)	1,5
Elektrische Absicherung (A)	16
Schutzart	IP 54 (spritzwassergeschützt)
Drehzahl min ⁻¹	0-600 stufenlos
Min. Wasserverbrauch pro Waschgang (l)	ca. 8-10
Vorratsbehälter, Füllmenge (l)	330
Abmessung (L x B x H)	1480 x 740 x 940 mm
Korbmaß (RD x T)	500 x 220 mm
Gewicht (kg)	250



SWA 100.1

VERARBEITUNGSKAPAZITÄTEN

Salat, Gemüse, Obst	Füllmenge in kg – ca.	Köpfe ca.	Std./kg – ca.	Produkt gewaschen = 1 und geschleudert = 2
Kopfsalat	1,5-1,7	7-9	> 48	2
Lollo Rosso	1,7-1,9	8-10	> 53	2
Feldsalat	1,7-2,1		> 59	2
Endivien geschnitten	> 3,5	8-11	> 100	2
Tomaten	10,0-12,0		> 480	1
Äpfel	11,0-13,0		> 500	1
Erdbeeren	5,0-6,5		> 260	1

Weitere Produktbeispiele, welche mit der SWA 100.1 verarbeitet werden können:

Eissalat, Radicchio, Kresse, Spinat, Kraut, Gurken, Blumenkohl, Birnen, Orangen, Zitronen, Pilze, Rettich, Paprika, Petersilie, Fenchel, Lauch, Staudensellerie, Broccoli, Zucchini usw.

Die Bilder sind Prinzipdarstellungen und können von den tatsächlichen Ausführungen abweichen. Technische Änderungen vorbehalten. Weiteres Zubehör entnehmen Sie bitte unserer Preisliste. Für Irrtümer und Druckfehler können wir keine Haftung übernehmen.